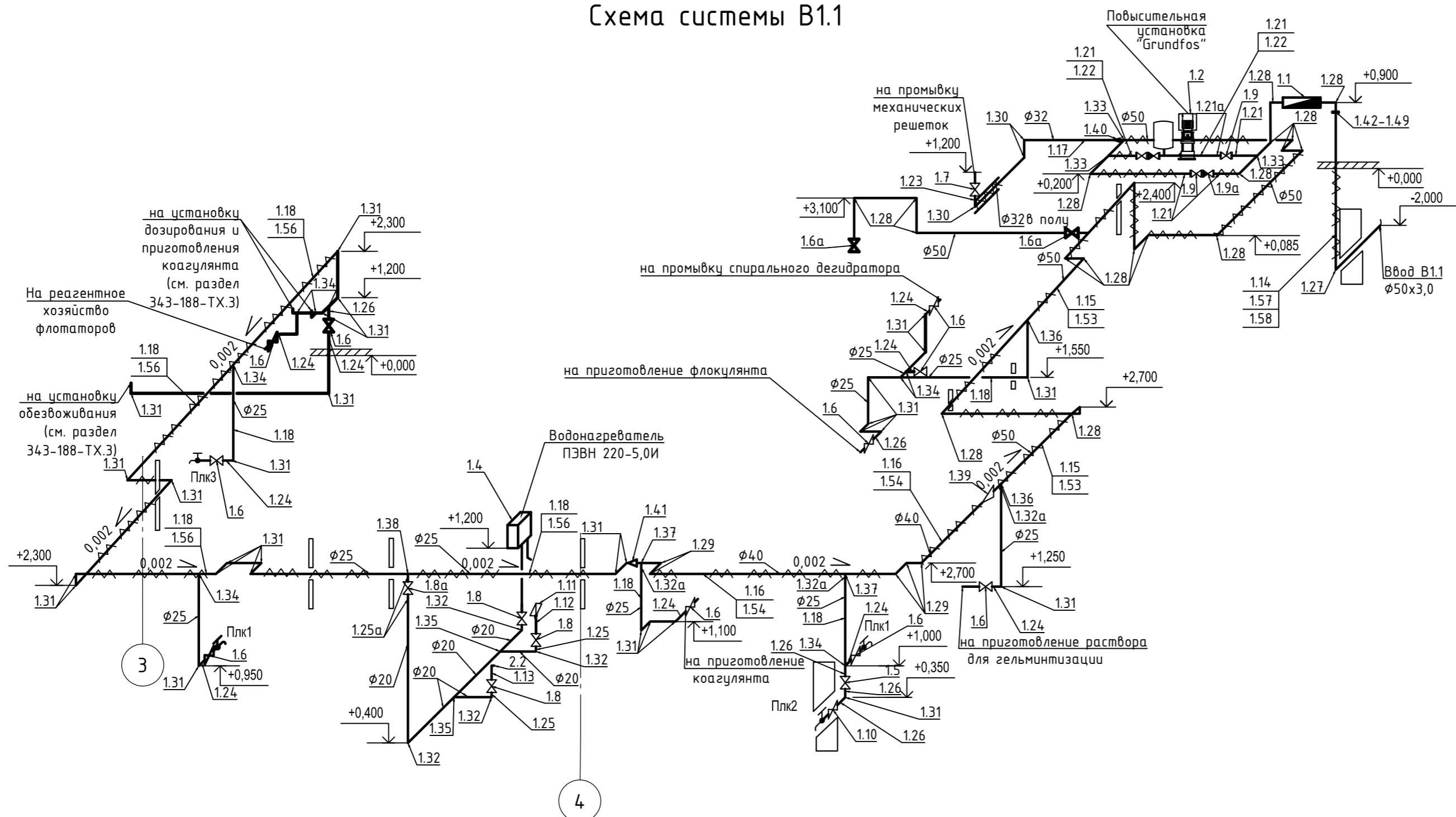
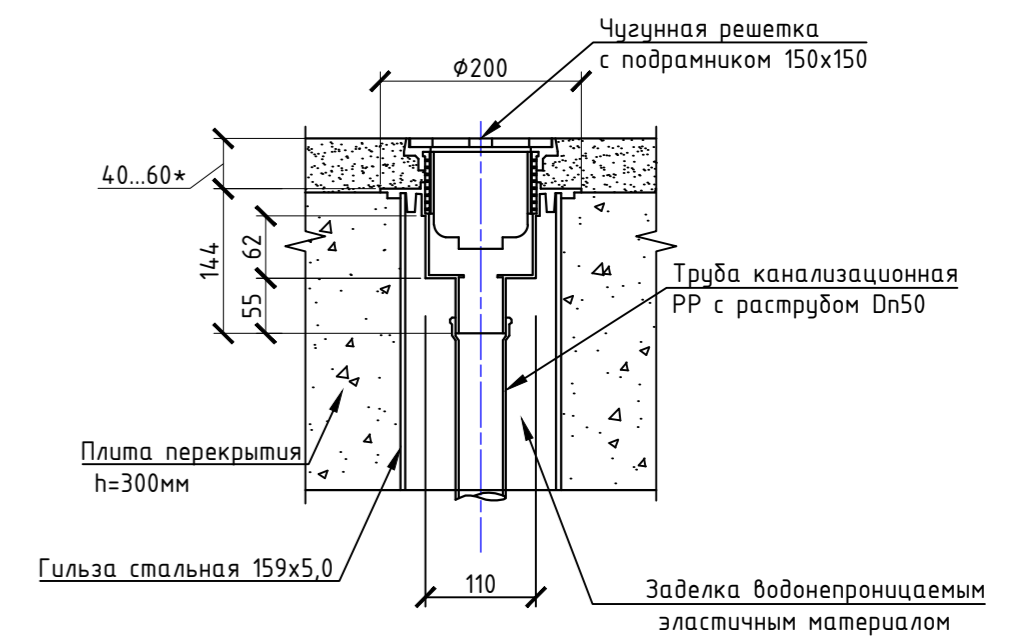


Схема системы В1.1

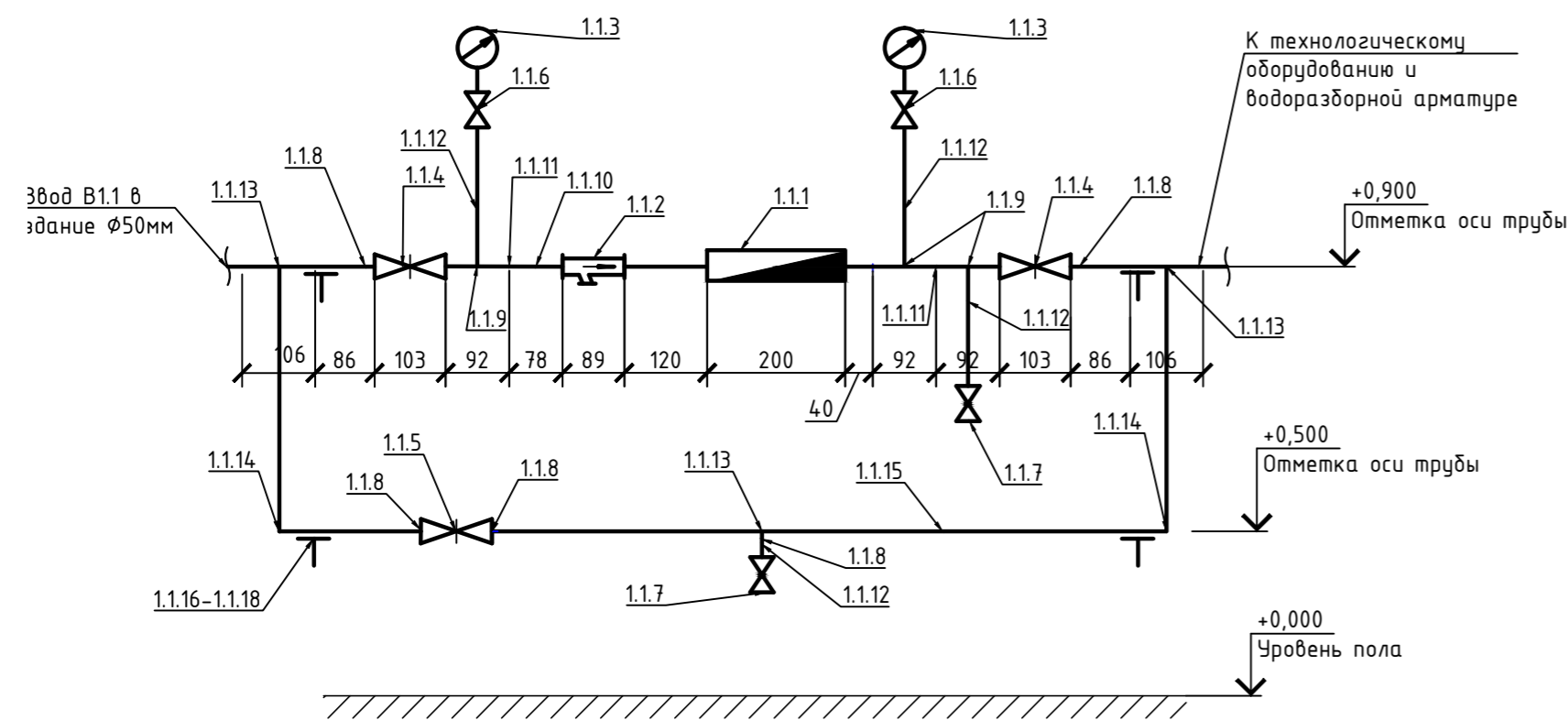


Узел установки напольного трапа



* Высота стяжки:
- для Трапов 1,2,3,4 - 60мм,
- для Трапа 5 - 40мм.

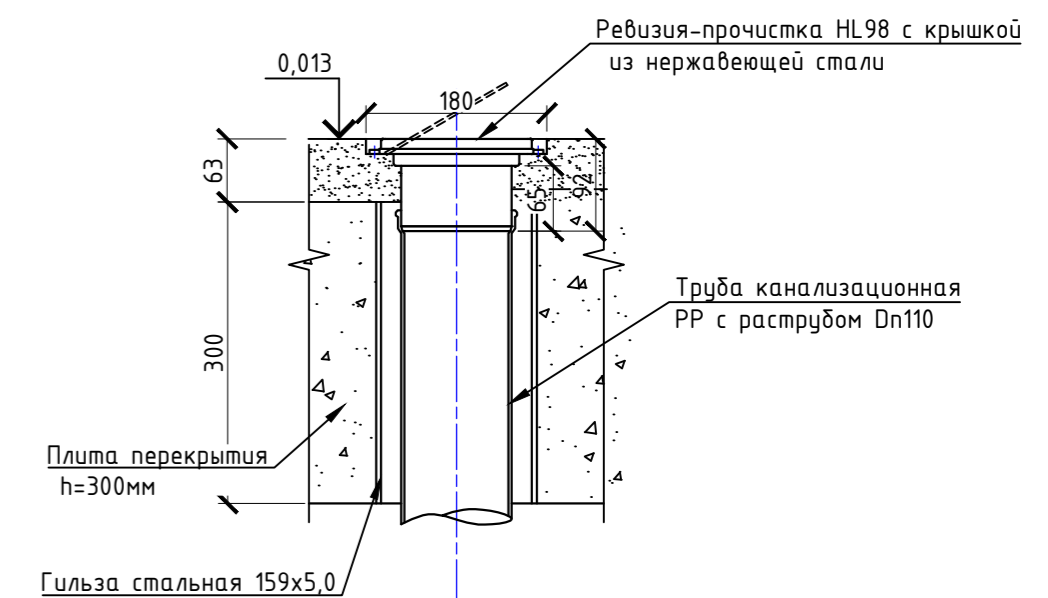
Схема водомерного узла



Условные обозначения:

- смеситель
- подводка к унитазу
- кран поливочный
- кран водоразборный
- повысительная установка "Grundfos"
- запорная арматура
- фильтр механической очистки
- манометр
- В1.1 - хозяйственно-питьевой водопровод
- тепловая изоляция трубопровода
- счетчик холодной воды Норма СВК-40

Узел установки ревизии-прочистки



Примечание:

1. За относительную отметку 0,000 принят уровень пола первого этажа производственного здания с подземными резервуарами, что соответствует абсолютной отметке вертикальной планировки 144,150.
2. Магистральные сети системы водоснабжения прокладываются в изоляции;
3. Присоединение технологического оборудования жесткое или на гибком шланге, уточняется по месту;
4. На схемах отметки труб даны по оси трубопровода;
5. Спецификацию технологического оборудования см. -ТХ.С
6. Монтаж установки повышения давления выполнить на бетонное основание (бетон марки В20) размерами 360x420x150(Н) мм. Крепление установки к основанию выполнить в соответствии с рекомендациями "Паспорт. Руководство по монтажу и эксплуатации насосов Grundfos марки CRE".

Изм.	Кол. уч.	Лист	№ док.	Подп.	Дата	Стадия	Лист	Листов
Разработал					03.16	Р		
Проверил					03.16			
И.контр.					01.16	Схема системы В1.1. Схема водомерного узла. Узел установки напольного трапа		000 "СБМ-Групп"