

- K1.1, K1H -

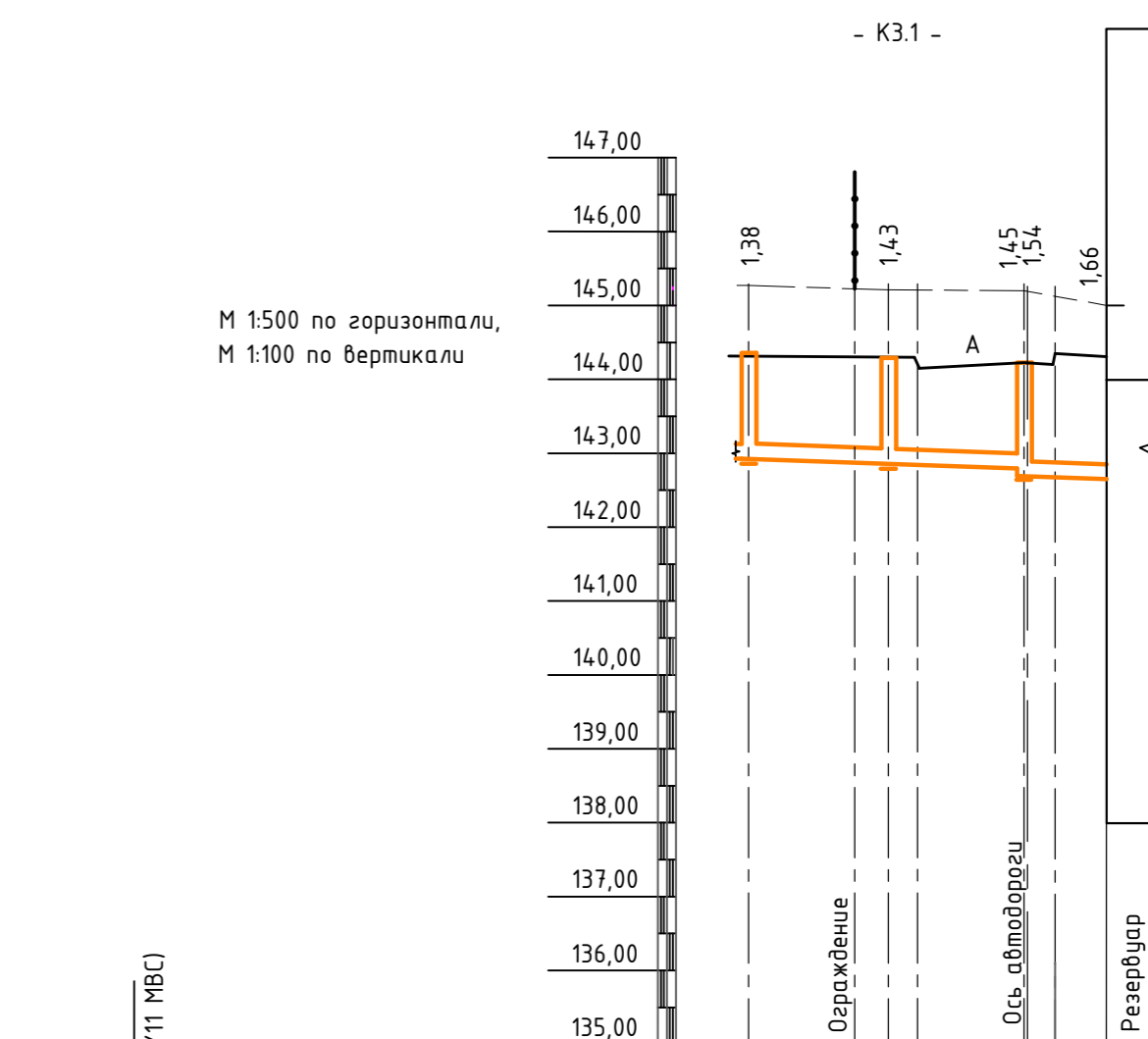
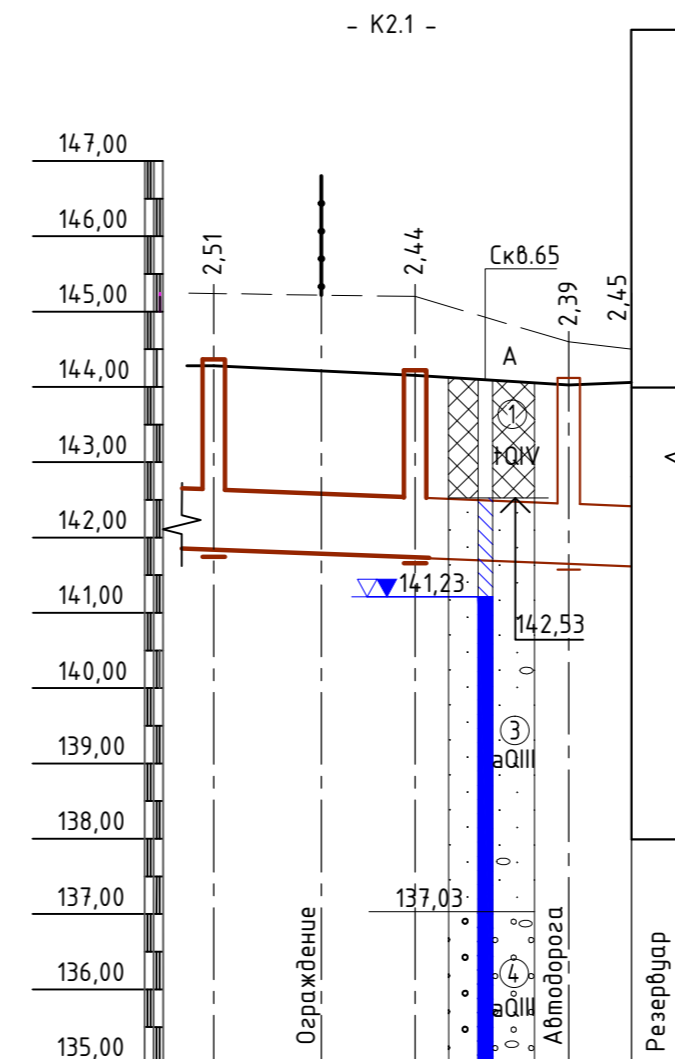
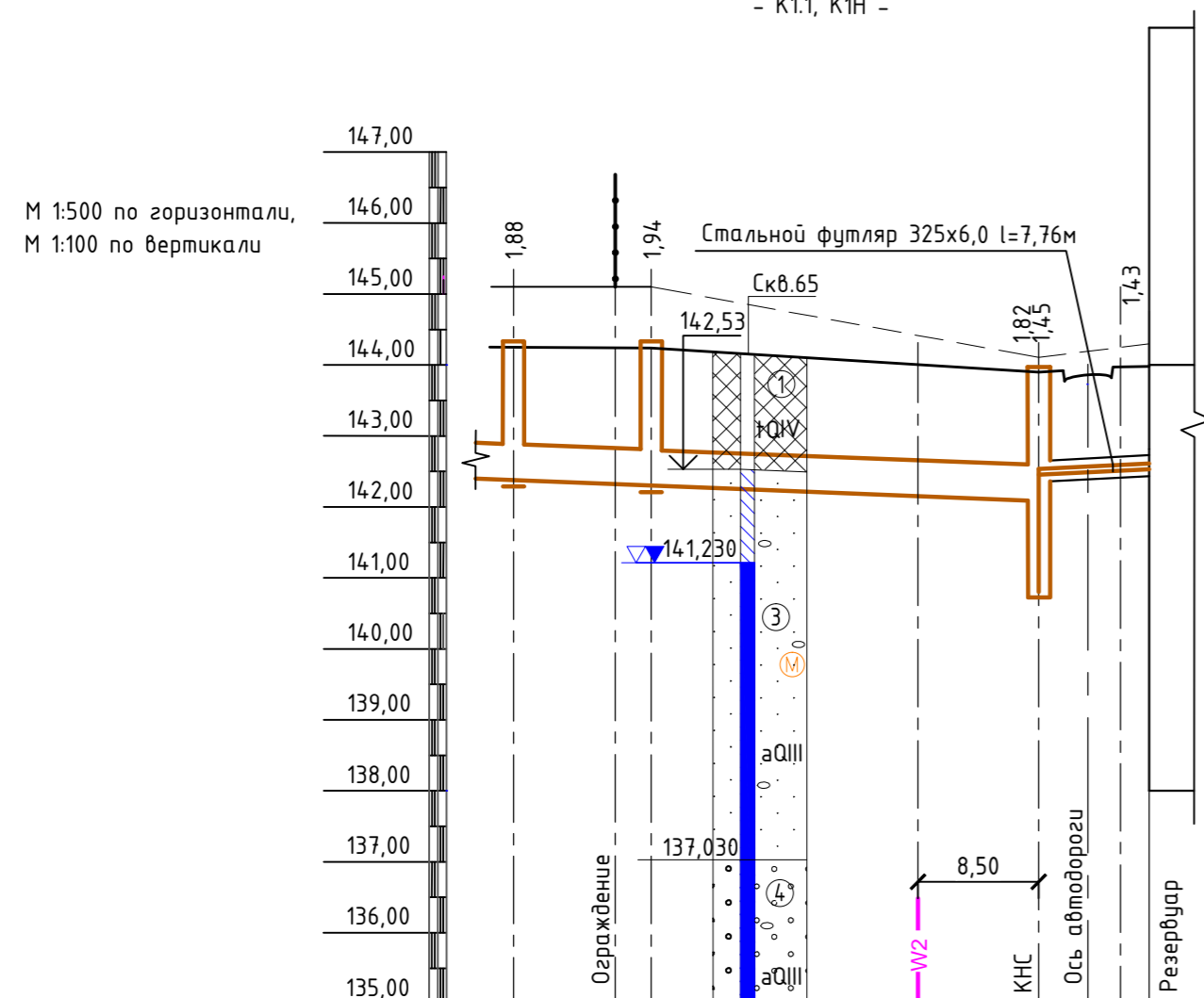
- K2.1 -

- K3.1 -

М 1:500 по горизонтали,
М 1:100 по вертикали

М 1:500 по горизонтали,
М 1:100 по вертикали

М 1:500 по горизонтали,
М 1:100 по вертикали



Отметка низа или лотка трубы	142,369	142,300	142,080 142,450	142,550
Проектная отметка земли	144,250	144,240	143,900 143,920 143,770 143,820 143,970	144,300
Натурная отметка земли	145,010	144,240	144,100	144,300
Обозначение трубы и тип изоляции				
Основание				
Уклон (%)	7	8	13	
Длина	9,70	27,30	7,76	
Расстояние, м	9,70	27,30	7,76	
Номер колодца, точки, угла поворота	56	57	КНС	2

Труба PRAGMA DN/OD 500 SN 8
ТУ 2248-001-96467180-2008
Труба ПЭ100SDR17 90x5,4
Бетонное основание с песчаной
подготовкой не менее 150 мм (по СК 4/1/11 МВС)
Бетонное основание с песчаной
подготовкой не менее 150 мм (по СК 2/108-87-11)

Отметка низа или лотка трубы	141,804	141,713	141,643	141,615
Проектная отметка земли	144,280	144,150	144,030	144,060
Натурная отметка земли	145,250	145,200	144,600	144,500
Обозначение трубы и тип изоляции				
Основание				
Уклон (%)	27,75	6,8		
Расстояние, м	13,36	10,24	4,15	
Номер колодца, точки, угла поворота	53	54	K2-1	2

Труба PRAGMA DN/ID 800 SN 8
ТУ 2248-001-96467180-2008
Бетонное основание с песчаной
подготовкой не менее 150 мм (по СК 4/1/11 МВС)

Отметка низа или лотка трубы	142,931	142,855	142,780 142,690	142,640
Проектная отметка земли	144,310	144,280 144,300 144,150	144,230 144,350	144,300
Натурная отметка земли	145,270	145,210	145,200	145,000
Обозначение трубы и тип изоляции				
Основание				
Уклон (%)	8	8,9		
Длина	18,62	5,60		
Расстояние, м	9,42	9,20	5,60	
Номер колодца, точки, угла поворота	16	K3-1	17	2

Труба PRAGMA DN/ID 200 SN 8
ТУ 2248-001-96467180-2008
Бетонное основание с песчаной
подготовкой не менее 150 мм (по СК 4/1/11 МВС)

Условные обозначения

- Проектная отметка земли
- - - Натурная отметка земли
- K1.1** Проектируемый трубопровод хозяйственно-бытовых сточных вод
- K1.H** Проектируемый напорный трубопровод хозяйственно-бытовых сточных вод
- K2.1** Проектируемый трубопровод ливневых сточных вод
- K3.1** Проектируемый трубопровод стоков от прачечной-химчистки

- Почвенно-растительный слой pQIV
- Насыпной грунт механическая смесь суглинка, песка и строительного мусора, tQIV
- Суглинок серо-коричневый, легкий, тугопластичный, суглинка полутв., aQIII
- Песок мелкий серо-коричневый, влажный и насыщенный водой, с вкл. гравия и гальки, с прослоями песка пылеватога, средней плотности, aQIII
- Песок крупный буровато-коричневый, влажный и насыщенный водой, с вкл. до 10% гравия и гальки, с прослоями песка ср. крупности, плотный, aQIII
- абсолютная отметка уровня грунтовых вод, м
- тугопластичная консистенция грунта
- текучепластичная консистенция грунта
- текучая консистенция грунта
- образец грунта с нарушенной структурой

Изм.	Кол.уч.	Лист	№ док.	Подп.	Дата	<table border="1"> <tr> <td>Стадия</td> <td>Лист</td> <td>Листов</td> </tr> <tr> <td>Р</td> <td></td> <td></td> </tr> </table>	Стадия	Лист	Листов	Р		
Стадия	Лист	Листов										
Р												
Разработал					03.16							
Проверил					03.16							
Н.контр.					03.16	Продольный профиль K1.1, K2.1, K3.1 ООО "СБМ-Групп"						