

ЭКСПЛИКАЦИЯ:

1. Канализационная насосная станция
2. Производственное здание
3. Резервуар фильтрованной воды
4. Два контактных резервуара
5. Отстойник и ж/б лоток
6. Иловые карты с креплением откосов ж/б плитами
7. Иловые карты с естественными откосами
8. Фильтрационный пруд.
9. Металлический ангар.
10. Бытовки.

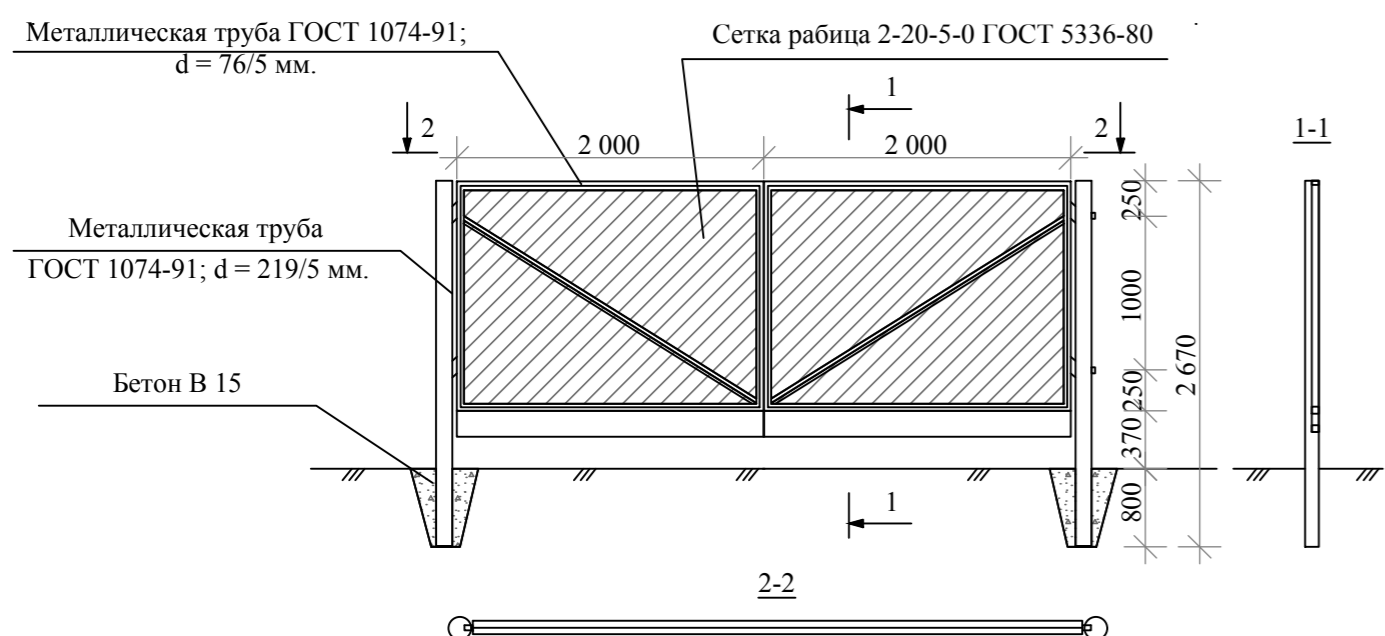
Расход материалов для одних ворот*.

Наименование работ	Ед. изм.	Кол-во	Примечание
1. Устройство ограждения			
1.1 Металл. труба ГОСТ 10704-91; d=219/5мм.	мм. кг.	5340 / 141	
1.2 Металл. труба ГОСТ 10704-91; d=76/5мм.	м. кг.	38 / 332	
1.3 Сетка рабица 2-20-5-0 ГОСТ 5336-80	м ² кг.	7 / 24	
2. Устройство фундамента			
2.1. Выемка грунта	м ³	1	
2.2 Бетон В 15, ГОСТ 26633-91	м ³	0,4	

1. Все металлические конструкции после очистки и подготовки поверхности в соответствии с требованиями СНиП 2.03.11-65 и ГОСТ 402-80 должны быть окрашены в два слоя серой эмалью ПФ-133 ГОСТ 926-82, по грунтовке ГФ-021 ГОСТ 25129-82.

Примечание:

- Поочередность демонтажных процессов:**
1. Демонтаж фильтрационного пруда, засыпка грунтом.
 2. Демонтаж части иловой карты попадающую в зону демонтажа.
 3. Снятие по 0.5 метра земли в частях иловых карт 7.1, 7.2.
 4. Демонтаж канализационной сети.
 5. Переподключение канализационной сети на иловую карту б.1, с иловой карты б.2 разворот трубы к иловой карте б.1.
 6. Демонтаж металлического ангара.



					ПОД		
Изм.	Кол. уч.	Лист	№ док.	Подп.	Дата		
Разработал						Стадия	Лист
Проверил							Листов
Н. контроль						ООО "СБМ-Групп"	
ГИП							