

### Ведомость элементов озеленения

Поз.	Наименование породы или вида насаждения	Возраст, лет	Кол.	Примечание
	Газон			
1	Газонная трава		877 м <sup>2</sup>	Посев многолетних трав

### Ведомость тротуаров, дорожек и площадок

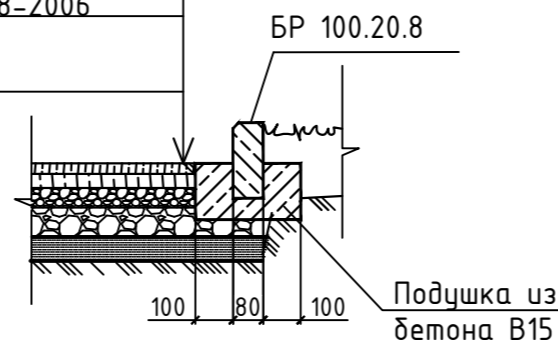
Поз.	Наименование	Тип	Площадь покрытия, м <sup>2</sup>	Примечание
1	Покрытие автопроезда	1	645	
2	Тротуар	2	14	
3	Отмостка	3	70,80	см. раздел АС
4	Каменная высевка	4	74	

### Основные показатели

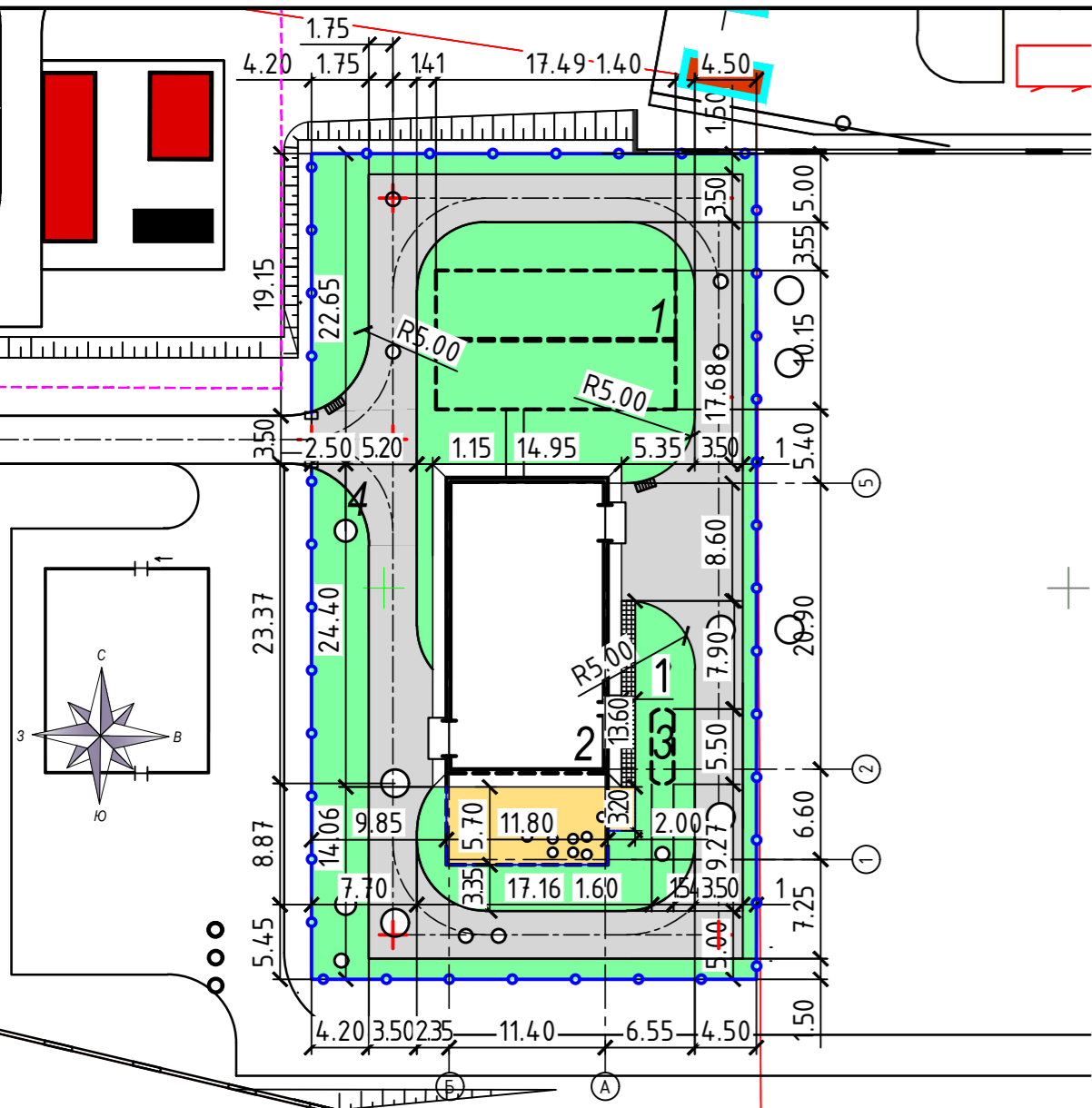
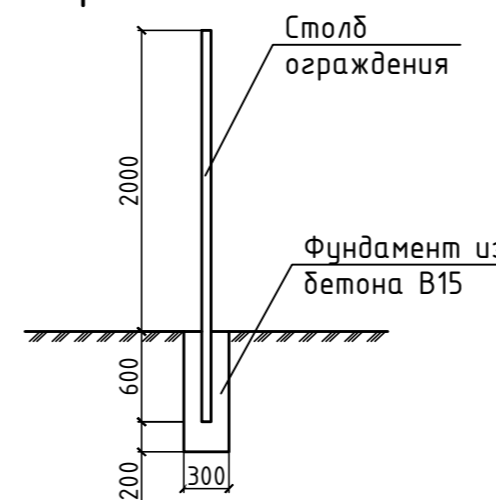
№	Наименование показателя	Ед. изм.	В границах участка	Примечание
1	Площадь участка	га	0,1961	
2	Площадь застройки	м <sup>2</sup>	519,9	
3	Площадь твердого покрытия	м <sup>2</sup>	803,8	
4	Площадь озеленения	м <sup>2</sup>	877	
5	Длина ограждения	п.м.	181,70	

### Конструктивный профиль тротуара

Асфальтобетон мелкозернистый ГОСТ 9128-2013) - 40 мм  
 Обработка анионно-активной дорожной битумной эмульсией ЗБА-2 ГОСТ 52128-2003  
 Асфальтобетон крупнозернистый ГОСТ 9128-2013) - 60 мм  
 Обработка анионно-активной дорожной битумной эмульсией ЗБА-2 ГОСТ 52128-2003  
 Расклинивание щебнем фр. 5-10 по ГОСТ 8267-93 - 100 мм  
 Основание из щебня (фр. 20-40) М800 по ГОСТ 8267-93, - 240 мм  
 Укладка геотекстиля Дорнит (ГОСТ Р 50275-92, ГОСТ Р 50276-92, ГОСТ Р 52608-2006)  
 Подстилающий слой из песка по ГОСТ 8736-93 с уплотнением - 100 мм  
 Укладка геотекстиля Дорнит (ГОСТ Р 50275-92, ГОСТ Р 50276-92, ГОСТ Р 52608-2006)  
 Уплотненный грунт



### Конструктивный профиль фундамента под опору ограждения



### Экспликация зданий и сооружений

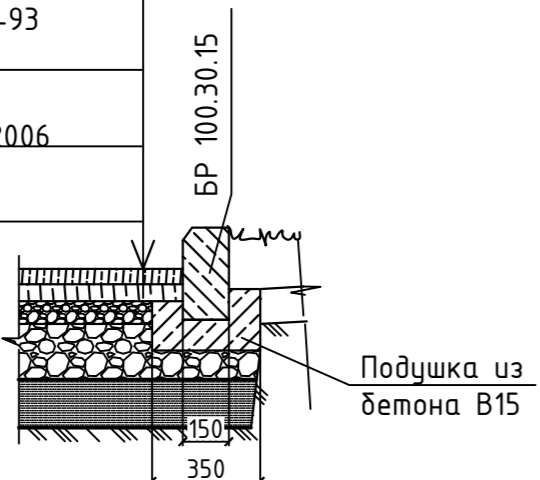
Номер на плане	Наименование	Примечание
1	Очистные сооружения хозяйственно-бытовых сточных вод "МЕГА-М-260"	
2	Производственное здание с подземными резервуарами	
3	Блок комплексной системы очистки поверхностно-ливневых и талых сточных вод «ЮНИЛОС-ОР-ОМ-SB-6»	
4	Канализационная насосная станция хозяйственно-бытовых сточных вод	

### Условные обозначения

	Здания и сооружения		Тротуар
	Здания и сооружения подземные		Каменная высевка
	Подъездная автомобильная дорога		Ограждение (граница проектирования)
	Дорожное покрытие		Красная линия
	Газон		Подпорная стенка
			Укладка бордюрного камня Бр 100x20x8

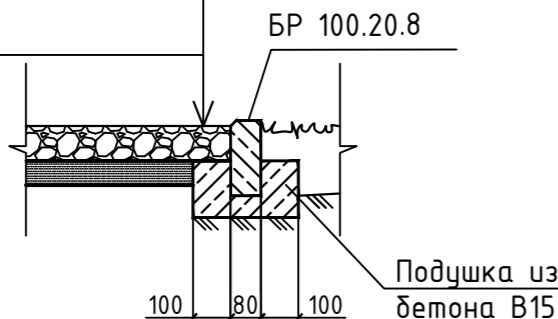
### Конструктивный профиль дорожной одежды

Асфальтобетон мелкозернистый ГОСТ 9128-2013) - 60 мм  
 Обработка анионно-активной дорожной битумной эмульсией ЗБА-2 ГОСТ 52128-2003  
 Асфальтобетон крупнозернистый ГОСТ 9128-2013) - 80 мм  
 Обработка анионно-активной дорожной битумной эмульсией ЗБА-2 ГОСТ 52128-2003  
 Расклинивание щебнем фр. 5-10 по ГОСТ 8267-93 - 100 мм  
 Основание из щебня (фр. 20-40) М800 по ГОСТ 8267-93, - 240 мм  
 Укладка геотекстиля Дорнит (ГОСТ Р 50275-92, ГОСТ Р 50276-92, ГОСТ Р 52608-2006)  
 Подстилающий слой из песка по ГОСТ 8736-93 с уплотнением - 300 мм  
 Укладка геотекстиля Дорнит (ГОСТ Р 50275-92, ГОСТ Р 50276-92, ГОСТ Р 52608-2006)  
 Уплотненный грунт



### Конструктивный профиль площадки из каменной высежки

Каменная высевка (щебень фр. 10-20, М800) по ГОСТ 8267-93, - 100 мм  
 Укладка геотекстиля Дорнит (ГОСТ Р 50275-92, ГОСТ Р 50276-92, ГОСТ Р 52608-2006)  
 Подстилающий слой из песка по ГОСТ 8736-93 с уплотнением - 100 мм  
 Укладка геотекстиля Дорнит (ГОСТ Р 50275-92, ГОСТ Р 50276-92, ГОСТ Р 52608-2006)  
 Уплотненный грунт



### Спецификация сборных железобетонных элементов

Поз.	Обозначение	Наименование	Кол-во	Масса ед.кг	Примечание
Ограждение, L=181,7 м, с распашными воротами, L=4 м					
	NYLOFOR F	Сетчатое ограждение, H=2,03 м	181,7 м		
	ROBUSTA MEDIUM	Распашные ворота, L=4 м	1 шт		
	Фундамент под столб	Бетон В15	5,05 м <sup>3</sup>	1800 кг	
Устройство бордюрного камня БР 100.30.15					
	ГОСТ 6665-91	БР 100.30.15, бетон В30	527,4 м	100 кг	
	Подушка из бетона	Бетон В15	21,1 м <sup>3</sup>		
Устройство бордюрного камня БР 100.20.8					
	ГОСТ 6665-91	БР 100.20.8, бетон В22.5	40,75 м	40 кг	
	Подушка из бетона	Бетон В15	1,22 м <sup>3</sup>		

Примечания:

- Верхнюю часть ограждения (в плане) монтировать по верху подпорной железобетонной стенки с помощью анкерного крепления.
- Конструкцию подпорной железобетонной стенки см. чертежи КЖ лист 20-21.
- Узлы по отмостке производственного здания см. чертежи -АС.
- Заложение откосов принять 1:1,5.

Изм.	Кол. уч.	Лист	№ док.	Подп.	Дата
Разработал					
Проверил					
Н. контроль					

Копировал: \_\_\_\_\_  
 Формат А2